

Bei industriell oder gewerblich genutzten Hallen werden an Industrieböden aus Beton hohe Anforderungen gestellt, damit ein störungsfreier Betrieb über lange Zeiträume sichergestellt werden kann. Die Betonplatten können je nach Entwurfskonzept unbewehrt, durchgehend zweilagig bewehrt oder stahlfaserbewehrt geplant werden. In der Regel handelt es sich um einschichtige Betonplatten, die direkt befahren werden.

Betonböden für Fahrstreifen, Abstell-, Lager- oder Produktionsflächen sind mechanischen Beanspruchungen ausgesetzt, die sich aus beweglichen und/oder ständigen Lasten ergeben (Bild 1). Gegebenenfalls treten chemische Angriffe und Temperaturspannungen auf. Bei Freiflächen sind zusätzlich Frost-Tausalz-Beanspruchungen zu beachten.



Bild 1: Industrieboden aus Beton mit Staplerverkehr

■ 1 Entwurfskonzept

Im Rahmen der Entwurfsplanung ist in Abstimmung mit den Anforderungen aus dem Betrieb ein Entwurfskonzept für die Konstruktion des Betonbodens festzulegen.

Zwei grundsätzlich unterschiedliche Konstruktionsvarianten sind möglich:

1. Unbewehrte Betonplatte mit planmäßiger Fugeneinteilung

Die Bemessung infolge äußerer Belastung erfolgt im Zustand I (ungerissen) durch Ausnutzung der Biegezugfestigkeit der Betonplatte. In Abhängigkeit von der Reibung zwischen Betonplatte und Tragschicht und der Temperaturbeanspruchung werden Fugenabstände festgelegt und Fugen frühzeitig eingeschnitten (geregelt Rissbildung), so dass die Zugfestigkeit des Betons innerhalb eines Plattenfeldes nicht erreicht wird. Bei hohen Radlasten muss eine Fugenverdübelung angeordnet werden. Wichtig ist ein gleichmäßiger Tragschichteinbau mit Sicherstellung der erforderlichen Verformungskennwerte E_{v2} . Diese Bauweise ent-

spricht dem üblichen öffentlichen Betonstraßenbau bis hin zum Autobahnbau nach RStO 01 [1].

2. Fugenlose großflächige Betonplatten mit durchgehender Bewehrung und geplanter maximaler Rissbreite

Bei Vergrößerung der Fugenabstände für unbewehrte Platten nehmen die zentrischen Zugspannungen zu, bis sie die Betonzugfestigkeit erreicht haben. Die sich in der Betonplatte einstellenden Risse müssen durch eine zweilagige durchgehende Bewehrung in der Breite begrenzt werden (Bemessung im Zustand II: Nachweis zur Begrenzung der Rissbreite nach DIN 1045-1 [2] erforderlich). Die meist hohen Bewehrungsgehalte können z.B. durch eine Kombination von Stahlfasern und schlaffer Bewehrung reduziert werden.

Aus beiden Konstruktionsvarianten wird ersichtlich, dass eine gleichzeitig fugenlose und rissfreie Bauweise technisch nicht möglich ist. Aus diesem Grund ist eine Abstimmung mit dem Bauherrn und den Nutzungsbedingungen hinsichtlich der Fugen- bzw. Rissproblematik angeraten. Sollen geschnittene Scheinfugen durch eine fugenlose Bauweise vermieden werden, muss eine maximale rechnerische Rissbreite festgelegt werden, die nicht nur den Anforderungen an die Dauerhaftigkeit, sondern auch der Nutzung genügen muss.

In Sonderfällen können großflächige Betonplatten durch eine frühzeitig aufgebrachte Vorspannung (zentrisch kreuzweise i.d.R. ohne Verbund) fugenlos mit vergleichsweise geringem Bewehrungsgehalt ausgeführt werden, wenn die räumlichen Bedingungen ein seitliches Ansetzen der Spannpresen zulassen.

Alternativ zu einer individuellen Bemessung kann insbesondere für große Freiflächen oder Industriestraßen mit starkem LKW-Verkehr und leichten oder mittelschweren Gabelstaplern ein standardisierter Betonstraßenbau nach RStO [1] in Betracht gezogen werden. Die Verkehrsbeanspruchung wird über eine Bauklasse (hier meist II, III oder IV) festgelegt. Hinweise zur Bauausführung sind in den ZTV Beton-StB [3] enthalten.

■ 2 Regelwerke

Industrieböden aus Beton müssen nur dann nach DIN 1045-1 bemessen, bewehrt und überwacht werden, wenn sie im Sinne der Norm eine tragende oder aussteifende Funktion besitzen, z.B. Betonböden zur horizontalen Aussteifung der Halle oder bei Zugbändern im Beton. Üblich ist dagegen eine Entkopplung der Bodenplatte von den aufgehenden tragenden Bauwerksteilen durch Raumfugen, so dass wie im Straßenbau eine Betonplatte auf einer durchgehenden Tragschicht liegt. In diesem Fall darf die Bemessung, Ausführung und Überwachung nach anderen Grundsätzen – z.B. nach Merkblättern oder Regelungen im Straßenbau – erfolgen.

■ 3 Beanspruchungen

Beanspruchungen von Betonböden können sein:

- Verkehrslasten (Flächen-, Punkt-, statische/dynamische Lasten)
- Temperaturen (Hydratationswärme, gleichmäßige und ungleichmäßige Erwärmung/Abkühlung)
- Schwinden (gleichmäßig/ungleichmäßig)
- Mechanische Angriffe (Schleifen, Rollen, Frost)
- Chemische Angriffe (Säuren, Laugen, Sulfate, Salze)

Industrieböden oder Werksstraßen bzw. Freiflächen werden im Gegensatz zu öffentlichen Straßen durch geringeres Verkehrsaufkommen und niedrigere Geschwindigkeiten (< 30 km/h), aber teilweise hohe Punktlasten durch Gabelstapler oder Regalsysteme beansprucht. Während Betonböden in geschlossenen Hallen weitgehend frei von äußeren Temperaturbeanspruchungen sind, müssen Freiflächen Temperaturschwankungen sowie einem Frost- und Taumittel-Angriff standhalten.

Die erforderliche Plattendicke hängt von den äußeren Lasten wie Radlasten, Regal- oder Flächenlasten sowie Kontaktpressungen ab. Harte Radsysteme an Gabelstaplern führen gegenüber luftbereiften Rädern auch bei gleicher Radlast aufgrund unterschiedlicher Aufstandsflächen (Kontaktpressung) zu höheren Beanspruchungen. Während für luftbereifte Fahrzeuge eine Kontaktpressung von $p = 1,0 \text{ N/mm}^2$ angenommen werden kann, steigt diese bei vollgummibereiften Rädern auf ca. $p = 1,5 \text{ N/mm}^2$ an und kann bei Polyurethan- (Vulkollan-) oder Kunststoffbereifung Werte von $p \geq 4,0 \text{ N/mm}^2$ erreichen [4]. Mit höherer Kontaktpressung nimmt die Verschleißbeanspruchung des Bodens stark zu.

Tafel 1: Verschleißwiderstandsklassen nach DIN EN 13813 (Verfahren nach Böhme)

Klasse	A22	A15	A12	A9	A6	A3	A1,5
Abriebmenge [cm ³ /50 cm ²]	22	15	12	9	6	3	1,5

Tafel 2: Beispiele für Betonböden mit Verschleißbeanspruchung (in Anlehnung an [4])

Anwendungsbereich	Druckfestigkeitsklasse Beton	w/z-Wert	Kornzusammensetzung und Art der Gesteinskörnung	Schleifverschleiß, Abriebmenge [cm ³ /50 cm ²]	Verschleißwiderstandsklasse
1. Ausstellungsräume, geringe Beanspruchung, geringer Fahrverkehr mit weicher Bereifung (Radlast ≤ 10 kN, Reifendruck ≤ 3 bar)	C25/30	0,53	Sieblinie A/B 32: feine Gesteinskörnung 0/2 grobe Gesteinskörnungen 2/8 und 8/32	≤ 15	A15
2. mittlere Beanspruchung, Parkhäuser, Tiefgaragen, Gabelstapler luftbereift (Radlast ≤ 40 kN, Reifendruck ≤ 6 bar)	C30/37	0,47		≤ 12	A12
3. schwere Beanspruchung, Metallverarbeitung, Kfz-Betriebe, Stahlbau, schwere Gabelstapler luft- und vollgummibereift (Radlast ≤ 80 kN, Reifendruck ≤ 10 bar, $p \leq 2 \text{ N/mm}^2$)	C30/37	0,42	Sieblinie A/B 22: feine Gesteinskörnung 0/2 grobe Gesteinskörnungen 2/8 gebrochene Gesteinskörnung (Hartsteinsplitt) 11/22	≤ 9	A9
4. sehr schwere Beanspruchung, Schwerindustrie, sehr schwere Gabelstapler vollgummibereift (Radlast > 80 kN, Kontaktpressung $p \leq 2 \text{ N/mm}^2$), polyurethanbereift ($p \leq 4 \text{ N/mm}^2$)	C35/45	0,38	Sieblinie A/B 22: Brechsand 0/2 gebrochene Gesteinskörnung (Hartsteinsplitt) 5/11 und 11/22; oder Gesteinskörnung wie Bereich 1 und 2 mit Hartstoffschicht nach DIN 18560-7	≤ 6	A6

Der Verschleißwiderstand kann für Beton- und Estrichoberflächen vorgegeben und geprüft werden. In Deutschland wurde der Verschleißwiderstand bisher nach DIN 52108 [5] (Schleifverschleiß nach Böhme) bestimmt. In der europäischen Estrichnorm DIN EN 13813 [6] sind neben dem Verfahren nach Böhme (Tafel 1) auch Verschleißwiderstandsklassen für zwei weitere Verfahren – nach BCA (British Cement Association) und gegen Rollbeanspruchung – aufgenommen.

Die Verschleißwiderstände werden nach DIN EN 13892, Teile 3, 4 und 5 geprüft. Als Anhaltswerte sind in Tafel 2 vier Beispiele von Betonzusammensetzungen mit unterschiedlichen Verschleißwiderständen nach Böhme und zugehörigen Anwendungen aufgeführt.

Bei der Verwendung von Hartstoffschichten nach DIN 18560, Teil 7 [7] gelten die in Tafel 3 aufgeführten Anforderungen für die auszuwählenden Hartstoffestriche. Im Gegensatz zur Hartstoffeinstreuung werden mit einer Hartstoffschicht definierte Verschleißigenschaften in der Nutzoberfläche erreicht.

Lastunabhängige Verformungen treten infolge Hydratationswärme, äußerer Temperaturänderungen und Trocknungsschwinden auf. Während der äußere Temperatureinfluss bei Freiflächen maßgeblich für die Begrenzung der Feldgrößen verantwortlich ist, muss bei Hallenflächen der Einfluss des langfristigen Trocknungsschwindens (1 bis 2 Jahre) berücksichtigt werden. Die Größe des Schwindens hängt wesentlich von der Betonzusammensetzung ab (siehe Abschnitt Beton).

Besondere Anforderungen

Sehr hohe Ebenheit

Gelegentlich werden Anforderungen an die Ebenheit gestellt, die über die Festlegungen der DIN 18202 [9] hinausgehen. Flächenfertige Oberflächen mit erhöhten Anforderungen an die Ebenheit nach DIN 18202, Tab. 3, Zeile 4 (Stichmaß 9 mm auf 4 m Messlänge) sind mit besonderem Einbauaufwand herstellbar. Darüber hinausgehende Anforderungen, z.B. nach DIN 15185 für Lagersysteme mit leitliniengeführten Flurförderzeugen [10],

Tafel 3: Anforderungen an Hartstoffschichten nach DIN 18560-7 [7]

Beanspruchungsgruppe		Hartstoffschichten					
		F 9A Hartstoffe Gruppe A ¹⁾ Biegezugfestigkeit ≥ 9 N/mm ²		F 11M Hartstoffe Gruppe M ¹⁾ Biegezugfestigkeit ≥ 11 N/mm ²		F 9KS Hartstoffe Gruppe KS ¹⁾ Biegezugfestigkeit ≥ 9 N/mm ²	
		Nenn- dicken [mm]	Verschleiß- widerstand Mittel [cm ³ /50 cm ²]	Nenn- dicken [mm]	Verschleiß- widerstand Mittel [cm ³ /50 cm ²]	Nenn- dicken [mm]	Verschleiß- widerstand Mittel [cm ³ /50 cm ²]
I (schwer)	Stahl, Polyamid	≥ 15	≤ 7	≥ 8	≤ 4	≥ 6	≤ 2
	Schleifen und Kollern von Metall, ≥ 1000 Personen/Tag						
II (mittel)	Urethan-Elastomer, Gummi	≥ 10	≤ 7	≥ 6	≤ 4	≥ 5	≤ 2
	Schleifen und Kollern von Holz, Papier, 100-1000 Personen/Tag						
III (leicht)	Elastik, Luftreifen	≥ 8	≤ 7	≥ 6	≤ 4	≥ 4	≤ 2
	Montage auf Tischen, < 100 Personen/Tag						

¹⁾ nach DIN 1100 [8]

sind nur mit aufwändigen Zusatzmaßnahmen (Schleifen, selbstnivellierende Verlaufsmassen bzw. Beschichtungen) erfüllbar.

Ableitwiderstand R_A

Zur Vermeidung einer elektrostatischen Aufladung werden für bestimmte Anwendungen – bei Tankstellen, Lackierbetrieben oder der Lagerung brennbarer Flüssigkeiten – maximale Ableitwiderstände von meist $R_A \leq 10^8$ Ohm (Erdableitwiderstand bei Lagerung brennbarer Flüssigkeiten der Gefahrenklasse AI, AII, B) oder $R_A \leq 10^6$ Ohm (Grenze zu leitfähigen Böden) nach DIN EN 61340-4-1 [11] gefordert. Eine elektrostatische Ableitung findet bereits bei Ableitwiderständen zwischen 10^6 und 10^9 Ohm statt. In Betonböden ist der Ableitwiderstand vom Feuchtegehalt des Betons (Ausgleichsfeuchte) abhängig. Mit zunehmendem Feuchtegehalt verringert sich der Widerstand. Vollständig ausgetrocknete Flächen können andererseits den o.a. Grenzwert R_A nicht sicherstellen. Innen liegende Hallenböden in sehr trockener Umgebung (geringe relative Luftfeuchte) können somit nicht zielsicher mit $R_A \leq 10^6$ Ohm hergestellt werden; hier ist eine ableitfähige Beschichtung erforderlich. Bodenflächen aus Beton mit Außenluftkontakt oder frei bewitterte Flächen sind dagegen nach [12, 13] ausreichend ableitfähig ($R_A \leq 10^8$ Ohm). Bei Bedarf kann der Ableitwiderstand von Beton durch Zusatz von Ruß, Graphit oder Kohlenstoffasern herabgesetzt werden.

Auffangflächen/Dichtflächen

Muss der Eintrag von wassergefährdenden Stoffen (Einstufung in Wassergefährdungsklassen WGK) in das Grundwasser verhindert werden, können als Schutzbarrieren Auffang- bzw. Dichtflächen vorgesehen werden. Hierbei sind weitergehende Anforderungen an die Baukonstruktion, den Beton, an Fugenfüllstoffe und Rissbreiten zu stellen, die in [14] und [15] sowie in länderspezifischen Regelungen enthalten sind. Eine Übersicht enthält das Zement-Merkblatt T2 „Auffangbauwerke“ [16].

Rutschsicherheit

Anforderungen an die Rutschsicherheit sind in [17] enthalten. Ein Prüfverfahren zur Bestimmung der rutschhemmenden Eigenschaften wird in DIN 51130 [18] beschrieben. Eine Zuordnung zwischen R-Klassen und unterschiedlichen Oberflächentexturen/-bearbeitungen eines Betonbodens enthält [19].

4 Konstruktiver Aufbau

Der konstruktive Aufbau eines Betonbodens besteht im Wesentlichen aus drei Teilen, die sorgfältig aufeinander abgestimmt sein müssen:

- Untergrund, gleichmäßig und genügend tragfähig,
- Tragschicht, ohne Bindemittel (ToB) oder hydraulisch gebunden (HGT),
- Betonplatte mit bearbeiteter Oberfläche.

Für Freiflächen kommt bei frostempfindlichen Untergründen (F2- und F3-Böden) eine zusätzliche Frostschutzschicht zwischen Untergrund und Tragschicht zum Einsatz, um einen frostsicheren Oberbau zu erreichen (Bild 2).

4.1 Untergrund/Planum

Der vorhandene Baugrund muss zur Aufnahme eines Betonbodens verschiedene Bedingungen erfüllen:

- gleichmäßige Zusammensetzung bei gesamter Fläche,
- gute Verdichtbarkeit,
- ausreichende Tragfähigkeit,
- gute Entwässerung und
- ausreichende Frostsicherheit bei Flächen im Freien.



Bild 2: Aufbau eines Betonbodens

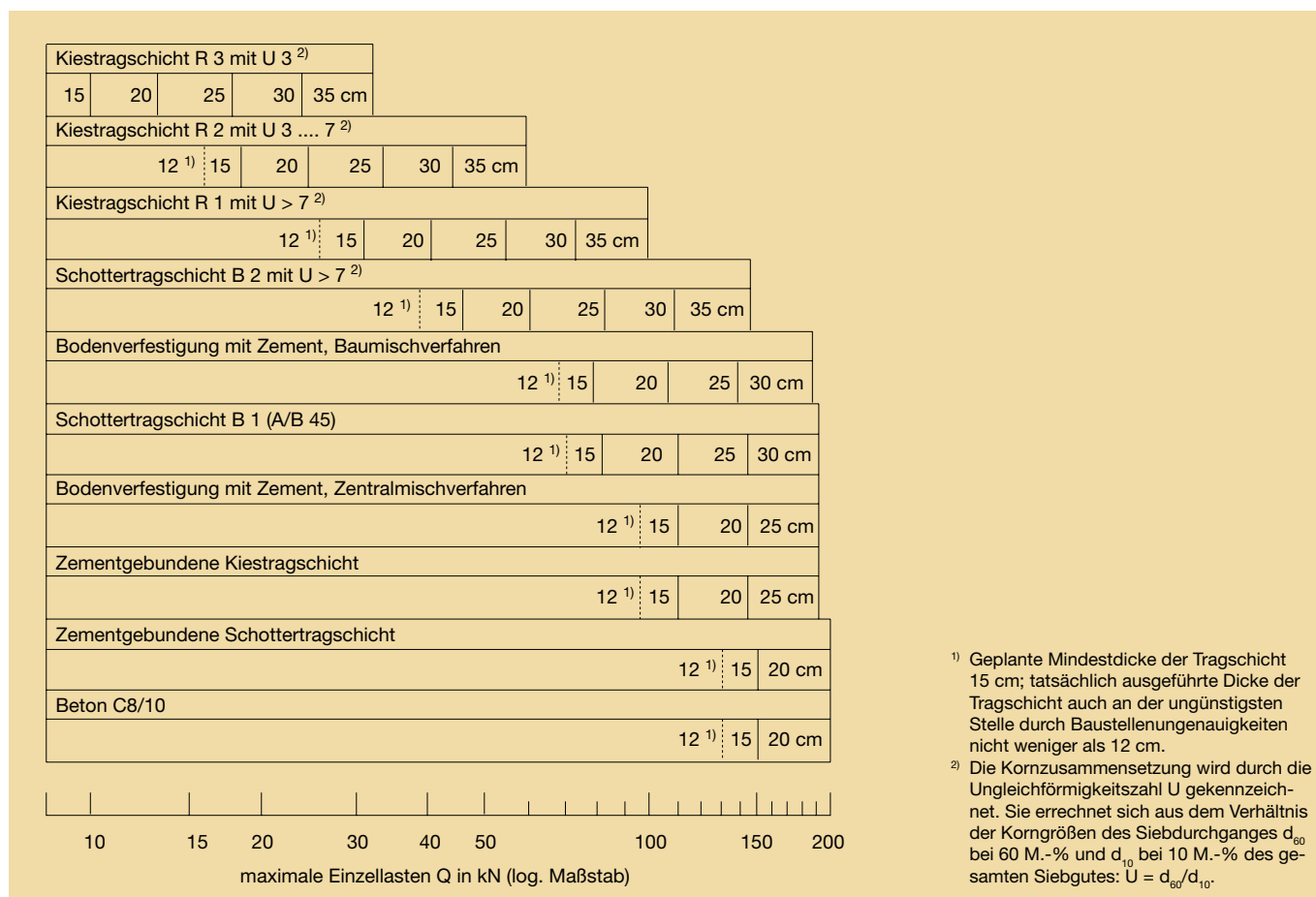
Tafel 4: Erforderlicher Verformungsmodul des Untergrundes und der Tragschicht [4]

Belastung max. Einzellast Q [kN]	Verformungsmodul	
	Untergrund E_{v2} [MN/m ²]	Tragschicht E_{v2} [MN/m ²]
≤ 32,5	≥ 30	≥ 80
≤ 60	≥ 45	≥ 100
≤ 100	≥ 60	≥ 120
≤ 150	≥ 80	≥ 150

Sind diese Bedingungen nicht gegeben, ist eine Verbesserung des Untergrundes (z.B. Bodenverbesserung oder Bodenverfestigung) notwendig. Gegebenenfalls ist eine Ergänzung oder ein Austausch gegen geeignetes Material (z.B. ungebrochene oder gebrochene Gesteinskörnung, Hochofenschlacke) erforderlich.

Die Mindesttragfähigkeit des Untergrundes richtet sich nach der Größe der Belastung. Die Tragfähigkeit wird durch den Verformungsmodul E_{v2} (Zweitbelastung) beschrieben, der mit dem statischen Lastplattendruckversuch nach DIN 18134 [20] bestimmt wird. Alternativ kann der Verdichtungsgrad $D_{pr} = \rho_D / \rho_{pr}$ über das Verhältnis der Trockendichte des Bodens ρ_D im Feldversuch zur Proctordichte ρ_{pr} im Labor nach DIN 18127 [21] nachgewiesen werden. Die Anforderungen an den E_{v2} -Wert sind in Tafel 4 dargestellt. Dabei muss das Verhältnis der Zweitbelastung zu Erstbelastung $E_{v2}/E_{v1} \leq 2,5$ betragen (entspricht etwa $D_{pr} \geq 98\%$), damit ein ausreichend hoher Verdichtungszustand vorhanden ist.

Tafel 5: Beispiele für Tragschichten mit Angabe der Tragschichtdicke in cm, abhängig von der maximalen Einzellast Q (Voraussetzung: E_{v2} -Werte mindestens nach Tafel 4 vorhanden) [4]



Als Anhaltswert sollten mindestens drei Lastplattendruckversuche je Schicht vertraglich vereinbart werden; bei Flächengrößen von mehr als 1000 m² ist die Prüfhäufigkeit zu vergrößern.

Besondere Sorgfalt hinsichtlich der Verdichtung ist im Bereich von Aufschüttungen (Rohrleitungen, Schächten, Fundamenten) aufgrund der Gefahr von unterschiedlichen Setzungen erforderlich. Gegebenenfalls ist ein zementgebundenes Sand-, Kies- oder Schottergemisch einzubauen.

Bei einer Freifläche ist bereits auf dem Planum das festgesetzte Gefälle der Deckschicht auszubilden. Der Untergrund wird hinsichtlich Frostempfindlichkeit und Verdichtung, das Planum hinsichtlich Ebenheit geprüft.

4.2 Tragschichten

Tragschichten dienen der Lastabtragung unterhalb der Betonplatte. Je nach Untergrund und Belastung sind Tragschichten bestimmter Art und Dicke erforderlich. Üblicherweise werden Tragschichten in Dicken von 20 bis 25 cm hergestellt. Sie sollten in Dicken von mindestens 15 cm geplant werden. Die tatsächlich eingebaute Mindestdicke darf an der ungünstigsten Stelle, z.B. durch Ungenauigkeiten beim Baustellenbetrieb, nicht weniger als 12 cm betragen. Beispiele für erforderliche Tragschichtdicken sind in Tafel 5 zusammengestellt.

Bei Freiflächen sind Tragschichten in freien Randbereichen breiter als die Betondecke auszuführen. Der Überstand ist am hochliegenden Rand mit einem Gegengefälle von mindestens 4 % zu versehen, um das Eindringen von Wasser zu verhindern [22].

4.3 Trenn- und Gleitschichten

Trennschichten sollten als Abdeckung bei ungebundenen Kies- und Schottertragschichten sowie bei Wärmedämmschichten vorgesehen werden. Sie können zweckmäßig aus einer Lage Kunststoffolie gebildet werden, z.B. Polyethylen-Folie $\geq 140 \text{ g/m}^2$ nach DIN 18195 [23].

Gleitschichten sind stets unter Betonplatten mit Fugenabständen $> 8 \text{ m}$ erforderlich, wenn hohe und langfristig wirkende Einzel- bzw. Flächenlasten aufzunehmen sind. Sie sollten mindestens aus zwei Lagen PE-Folie $\geq 140 \text{ g/m}^2$ hergestellt werden, wenn nicht spezielle Gleitfolien (z.B. teflonbeschichtete PTFE-Folien) eingesetzt werden. Voraussetzung ist eine ebene, standfeste Unterlage, damit sich die Folien nicht eindrücken. Faltenbildung ist zu vermeiden.

4.4 Gefälle

Böden in geschlossenen Hallen werden i.d.R. ohne Gefälle hergestellt. Freiflächen dagegen müssen über ein Längs- und/oder Quergefälle entwässert werden. Nach [22] sollten Längsneigungen größer 4 % aufgrund der Rutschgefahr bei Glatteisbildung vermieden werden. Querneigungen richten sich nach Rauigkeit/Texturierung der Betonoberfläche sowie nach Art des Fahrzeugs und des Transportguts und sollen nach [22] zwischen 1,0 % und 1,5 % liegen. Bei händisch eingebauten Flächen muss die Querneigung aufgrund größerer Einbautoleranzen bei der Ebenheit höher gewählt werden.

■ 5 Betonplatten

5.1 Dauerhaftigkeit

Festigkeit und Dicke der Betonplatten sind abhängig von den zu erwartenden Lasten, von Temperaturspannungen und von chemischen Angriffen. In Anlehnung an DIN EN 206-1 / DIN 1045 [23, 2] sind aus Gründen der Dauerhaftigkeit Expositionsklassen festzulegen, die ebenfalls Einfluss auf die Betonzusammensetzung nehmen (Tafel 6).

Tafel 6: Dauerhaftigkeitsfestlegungen allein aufgrund der Umgebungsbedingungen

Beschreibung der Umgebungsbedingung	Expositionsklassen	Mindestdruckfestigkeitsklasse	Betondeckung c_{nom} [mm] ($d \leq 20 \text{ mm}$)
Halle, geschlossen, kein Frost	X0	C8/10 (nicht maßgebend)	-
im Freien, überdacht, Frost, kein Taumittel	XF1	C25/30	
Freifläche, direkt bewittert, Frost-Taumittel	XF4	C30/37 LP	
Halle, geschlossen, kein Frost, bewehrt	XC1, XC2	C16/20 (nicht maßgebend)	35
im Freien, überdacht, Frost, kein Taumittel, bewehrt	XC3, XF1	C25/30	35
Freifläche, direkt bewittert, Frost-Taumittel, bewehrt	XC4, XD3, XF4	C30/37 LP	55

Aus Tafel 6 wird deutlich, dass allein aufgrund der Umgebungsbedingungen bestimmte Betondruckfestigkeitsklassen nicht unterschritten werden sollten. DIN 1045 stellt hier den Stand der Technik dar und sollte auch bei Betonböden, die nicht in deren Geltungsbereich fallen, aus Gründen der Dauerhaftigkeit angewendet werden. Eine Anlehnung an die in Tafel 6 nicht aufgeführten Verschleißklassen der Norm (XM1, XM2, XM3) bleibt dem Planer freigestellt; der Verschleißwiderstand kann auch alternativ entsprechend Abschnitt 3 festgelegt werden. Nur tragende und aussteifende Böden müssen bei Verschleißbeanspruchung in eine XM-Klasse nach Tafel 7 eingestuft werden und den Anforderungen nach DIN 1045, Teil 2 und 3 bezüglich Betonzusammensetzung, Überwachung und Nachbehandlung entsprechen.

Tafel 7: Verschleißklassen nach DIN 1045 / DIN EN 206-1 für tragende und aussteifende Industrieböden

Klassenbezeichnung	Beschreibung der Umgebung	Beispiele für die Zuordnung von Expositionsklassen (informativ)	Mindestdruckfestigkeit $\min f_{\text{ck}}$	Anforderungen an die Betonzusammensetzung
XM1 ¹⁾	mäßige Verschleißbeanspruchung	tragende oder aussteifende Industrieböden mit Beanspruchung durch luftbefeuchtete Fahrzeuge	C30/37 C25/30 LP möglich, wenn gleichzeitig XF	C30/37: max w/z 0,55 min z 300 kg/m ³ max z 360 kg/m ³ Mehlkorn $\leq 450 \text{ kg/m}^3$ (bei max z)
XM2 ¹⁾	starke Verschleißbeanspruchung	tragende oder aussteifende Industrieböden mit Beanspruchung durch luft- oder vollgummibefeuchtete Gabelstapler	C35/45 C30/37 LP möglich, wenn gleichzeitig XF C30/37 möglich, wenn Oberflächenbehandlung	C30/37: + Oberflächenbehandlung max w/z 0,55 min z 300 kg/m ³ max z 360 kg/m ³ C35/45: max w/z 0,45 min z 320 kg/m ³ max z 360 kg/m ³ Mehlkorn $\leq 450 \text{ kg/m}^3$ (bei max z)
XM3 ¹⁾	sehr starke Verschleißbeanspruchung	tragende oder aussteifende Industrieböden mit Beanspruchung durch elastomer- oder stahlrollenbefeuchtete Gabelstapler, mit Kettenfahrzeugen häufig befahrene Oberflächen	C35/45 Hartstoffe nach DIN 1100 C30/37 LP möglich, wenn gleichzeitig XF Hartstoffe nach DIN 1100 [8]	C35/45: + Hartstoffe max w/z 0,45 min z 320 kg/m ³ max z 360 kg/m ³ Mehlkorn $\leq 450 \text{ kg/m}^3$ (bei max z)

¹⁾ Anforderungen an Gesteinskörnungen nach DIN Fachbericht 100 [25], Kapitel 5.5.5: mäßig raue Oberfläche, gedrungene Gestalt, Korngemisch möglichst grobkörnig

Tafel 8: Regelanforderungen und weitergehende Anforderungen an Grenzwerte für quellfähige und minderfeste Bestandteile nach DIN EN 12620 [28] und DIN 20000-103 [26]

Eigenschaft	Regelanforderung Kategorie	Weitergehende Anforderungs- kategorie (empfohlen)
Anteil quellfähiger Bestandteile - feine Gesteinskörnungen (≤ 4 mm) - grobe Gesteinskörnungen (> 4 mm)	$Q_{0,50}$ ($\leq 0,50$ M.-%) $Q_{0,10}$ ($\leq 0,10$ M.-%)	$Q_{0,25}$ ($\leq 0,25$ M.-%) $Q_{0,05}$ ($\leq 0,05$ M.-%)
Höchstgehalt an Feinteilen (Abschlämmbares) für grobe Gesteinskörnungen (> 4 mm)	f_4 (≤ 4 M.-%)	$f_{1,5}$ ($\leq 1,5$ M.-%)
Frostwiderstand (XF3) Frost-Taumittel-Widerstand (XF4) (beides nur für bewitterte Freiflächen)	F_2 (≤ 2 M.-%) MS_{18} (≤ 18 M.-%)	F_1 (≤ 1 M.-%) MS_{18} (≤ 18 M.-%)

5.2 Beton

Für flächige zwangbeanspruchte Bauwerke ist es immer sinnvoll, das Schwindmaß im Beton gering zu halten, also nach Möglichkeit niedrige Zementleim- und Wassergehalte zu verwenden. Schon aus diesem Grund sollte mindestens ein Beton der Druckfestigkeitsklasse C25/30 verwendet werden, bei dem der Wasserzementwert auf $w/z \leq 0,60$ begrenzt ist. Bei etwa 290 l/m^3 Zementleimgehalt ($z = 310 \text{ kg/m}^3$) und $w/z = 0,60$ liegt das Endschwindmaß für Innenbereiche etwa bei $\varepsilon_{cs,\infty} \approx 0,5 \text{ mm/m}$.

Da bei Betonböden mit Fahrverkehr hohe Anforderungen an die Qualität der Betonoberfläche gestellt werden, sollte der Gehalt an schädlichen, minderfesten Bestandteilen oder organischen Verunreinigungen innerhalb der Gesteinskörnungen möglichst niedrig sein. Insbesondere Holz- und Kohlestücke schwimmen während des Einbaus aufgrund ihrer geringen Dichte auf und führen später zu Ausbrüchen an der Betonoberfläche. Ohne spezifische Vorgaben sind vom Lieferanten der Gesteinskörnungen die Regelanforderungen nach DIN 20000-103 [26] einzuhalten. Hinsichtlich der maximal zulässigen Gehalte an Holz und Kohle reichen diese Anforderungen jedoch meist nicht aus. Der Planende kann hier gegebenenfalls Anforderungen festlegen, die in Tafel 8 zusammengestellt sind.

Für Freiflächen oder an Außenbereiche angrenzende Flächen sind Betone mit hohem Frost-Tausalz-Widerstand (Expositionsklasse XF4) herzustellen. Diesen Betonen müssen künstliche Luftporen durch Zusatzmittel (LP-Mittel) zugesetzt werden. Die LP-Gehalte (bei Größtkorn 16 mm im Mittel $\geq 4,5 \text{ Vol.-%}$, bei Größtkorn 32 mm $\geq 4,0 \text{ Vol.-%}$) sollten unmittelbar vor Einbau des Betons auf der Baustelle nach DIN EN 12350-7 [27] kontrolliert werden. Bei gleichzeitiger Verwendung von Fließmitteln (FM) ist der Luftporengehalt um $0,5 \text{ %}$ bis $1,0 \text{ %}$ höher anzusetzen.

5.3 Bemessung

Die Bemessung von unbewehrten Betonböden mit eingeschnittenen Scheinfugen wird für die Beanspruchungen aus Biegung mit und ohne Längskraft für den Zustand I (ungerissen) durchgeführt. Vereinfacht darf die Biegebeanspruchung infolge äußerer Lasten an keiner Stelle der Platte (Mitte, Rand, Ecke) die tatsächlich vorhandene Biegezugfestigkeit im Beton überschreiten. Der Nachweis lautet unter Berücksichtigung der Teilsicherheitsbeiwerte:

$$\gamma_F \cdot \sigma_{Ek,ct,fl} \leq f_{ctk,fl} / \gamma_c$$

oder

$$\gamma_F \cdot \left(k_N \cdot \frac{N_{Ed}}{A} + \frac{M_{Ed}}{W} \right) \leq (k_h \cdot f_{ctk;0,05}) / \gamma_c$$

mit $k_N = k_h = 1,6 - h \geq 1,0$ Dickenbeiwert, Plattendicke h in m
 $f_{ctk,fl}$: charakteristische Wert der Biegezugfestigkeit = $k_h \cdot f_{ctk;0,05}$
 $f_{ctk;0,05}$: charakteristischer Wert der zentrischen Zugfestigkeit
 γ : Teilsicherheitsbeiwerte

Die charakteristische zentrische Zugfestigkeit $f_{ctk;0,05}$ kann ohne genauen Nachweis nach DIN 1045-1, Tabelle 9 angenommen werden:

C25/30: $f_{ctk;0,05} = 1,8 \text{ N/mm}^2$
 C30/37: $f_{ctk;0,05} = 2,0 \text{ N/mm}^2$
 C35/45: $f_{ctk;0,05} = 2,2 \text{ N/mm}^2$

Der Teilsicherheitsbeiwert γ_c ist nur für den Sonderfall der tragenden oder aussteifenden Betonböden, die in den Geltungsbereich der DIN 1045 fallen, für den Grenzzustand der Tragfähigkeit mit $\gamma_c = 1,80$ vorgegeben. Für alle anderen Fälle kann der Planende selbst z.B. nach wirtschaftlicher Bedeutung des Bauwerks

Tafel 9: Teilsicherheitsbeiwerte für Nachweise im Grenzzustand der Tragfähigkeit. Vorschlag aus dem DBV-Merkblatt Industrieböden [19]

Teilsicherheitsbeiwert	Anwendungsgebiet		
	A	B	C
	normale wirtschaftliche Bedeutung	erhöhte wirtschaftliche Bedeutung	hohe wirtschaftliche Bedeutung
	keine Anforderungen bzgl. Rissbildung	übliche Anforderungen bzgl. Rissbildung	erhöhte Anforderungen bzgl. Rissbildung
unbewehrter Beton auf Zug γ_{ct}	1,00	1,33	1,67
ständige Einwirkungen γ_G		1,35	
veränderliche Einwirkungen γ_Q		1,50	
Vorspannung, Zwang γ_p		1,00	

bzw. in Absprache mit dem Bauherrn das Sicherheitsniveau in Form der Teilsicherheitsbeiwerte festlegen. In [19] wird hierfür ein Vorschlag unterbreitet, der in Tafel 9 aufgeführt ist.

Zu bemerken ist, dass bei Anwendung der nach DIN 1045-1 vorgegebenen Rechenwerte für die zentrische Zugfestigkeit eine vergleichsweise geringe Biegezugfestigkeit in die Bemessung einfließt, was in der Konsequenz zu größeren Plattendicken führt. Es erscheint daher sinnvoll, bei größeren Objekten oder Betonböden mit hoher wirtschaftlicher Bedeutung eine praktisch erzielbare (ggf. höhere) Biegezugfestigkeit in der Planung vorzugeben und durch den Transportbetonhersteller nachweisen zu lassen. Dies ist ein im Straßenbau übliches Vorgehen.

Die ZTV Beton StB [3] gemeinsam mit dem Allgemeinen Rundschreiben ARS Nr. 36-2003 [29] fordert beispielsweise für Betondecken mit den Bauklassen SV (Schwerverkehr) und I bis III eine Biegezugfestigkeitsklasse F4,5; bei Bauklassen IV bis VI noch F3,5. Beiden Fällen liegt ein Luftporenbeton der Druckfestigkeitsklasse C30/37 zugrunde. Im Vergleich hierzu liegt die aus DIN 1045-1 Tabelle 9 abgeleitete charakteristische Biegezugfestigkeit für einen 20 cm dicken Industrieboden mit $f_{ctk,fl} = (1,6-0,2) \cdot 2,0 = 2,80 \text{ N/mm}^2$ deutlich niedriger.

Die Prüfung der Biegezugfestigkeit erfolgt nach DIN EN 12390 [30] Teil 5 am prismatischen Probekörper der Kantenlänge 150 mm (Balken) bei einem Auflagerabstand von 450 mm mit Lasteinleitung in den Drittelpunkten.

Anmerkung: Die absoluten Messwerte der Biegezugfestigkeiten nach DIN 1048 (alt) und DIN EN 12390-5 (neu) lassen sich nicht gleichsetzen, da sich der Auflagerabstand z.B. bei 150 mm Balkenbreite/-höhe von 600 auf 450 mm geändert hat.

Gegenüber den alten Straßenbauprüfungen ist zusätzlich die Balkenhöhe und die Lasteinleitung verändert worden. In älterer Literatur enthaltene Grenzwerte können daher nicht ohne Weiteres auf das neue Prüfverfahren übertragen werden.

Eine Erhöhung der Biegezugfestigkeit kann durch den Einsatz gebrochener Gesteinskörnungen (Splitt) erreicht werden.

Je nach Beanspruchung sind Plattendicken von 16 bis 30 cm üblich. Lager- und Produktionshallen mit Radlasten bis zu 40 kN werden z.B. häufig mit Plattendicken von $d = 20 \text{ cm}$ gebaut.

Lastverteilungsplatten geringer Dicke

Bei sehr geringen Einzel- oder Radlasten (bis etwa 15 kN) können auch Estriche mit größeren Dicken (ca. 6 bis 12 cm) verwendet werden. Meist werden aufgrund wärmetechnischer Anforderungen schwimmend verlegte Estriche erforderlich. Bei Kenntnis des Bettungsmoduls der Wärmedämmung kann für Einzellasten eine Bemessung nach [31] auf iterativem Wege erfolgen. Anwendungsbereiche sind z.B. Lagerflächen mit Handhubwagen oder kleinere Getränkemärkte.

■ 6 Einbauarten des Betons

Der Beton wird entweder in Streifen bzw. Feldern zwischen Seitenschalungen oder aber großflächig mit Hilfe von Lehren oder mit Spezialgeräten (z.B. Laserscreed) eingebaut.

Bei streifen- oder feldweisem Einbau sind die Seitenschalungen aus Stahl oder Holz höhengerecht zu verlegen und gegen Lageänderung in jeder Richtung zu sichern. Durch den Abstand der Seitenschalungen werden Einbaubreite und Fugenabstand bestimmt. Bei großflächigem Betoneinbau sind Abziehlehren zu versetzen, auf der die Rüttelbohle geführt werden kann.

Sehr große Hallenflächen mit wenigen Hindernissen (Fundamente, Stützen) oder große Freiflächen lassen u.U. einen wirtschaftlichen Einsatz eines Einbaufertigers zu. Der überwiegende Anteil der Industrieböden wird als Beton mit Fließmittel in einer fließfähigen Konsistenz eingebaut. Dieser Einbau eignet sich jedoch nur für Flächen ohne Gefälle. Das Fließmittel wird auf der Baustelle im Fahrmischer eingemischt. Hierbei ist besonders auf eine ausreichend lange Einmischzeit zu achten (mindestens 5 min lang, je m^3 Beton mindestens 1 min), um ungleichmäßige Konzentrationen und die Gefahr lokaler Entmischungen des Betons zu vermeiden.

Wird eine frühzeitige Inbetriebnahme angestrebt, können frühhochfeste Betone eingesetzt werden. Frühhochfeste Betone sind Betone mit Fließmittel, bei denen der Wasserzementwert verringert wird und Zemente höherer Festigkeitsklasse verwendet werden. Dadurch wird die Festigkeitsentwicklung beschleunigt, so dass bei Erhärtungstemperaturen über $10 \text{ }^\circ\text{C}$ einfache Nutzungen des Betonbodens (z.B. durch vorsichtiges Begehen) schon am nächsten Tag möglich sind. Die volle Belastung kann meist nach zwei Tagen erfolgen. Im Rahmen der Nachbehandlung sollte vor allem bei hohen Frischbetontemperaturen der Temperaturunterschied zwischen Kern und Randzone innerhalb der Betonplatte kontrolliert werden. Um Oberflächenrisse durch zu schnelle Abkühlung der Randzone zu verhindern, darf der Temperaturunterschied zwischen Kern und Randzone ca. 15 K nicht überschreiten.

■ 7 Fugen

Für unbewehrte Industrieböden oder Verkehrsflächen aus Beton muss ein Fugenplan erstellt werden. Bewehrte Platten mit Nachweis der Rissbreitenbegrenzung werden fugenlos ausgeführt.

Man unterscheidet Scheinfugen, Pressfugen und Bewegungsfugen (Raum-, Dehnfugen). Durch das Anordnen von Fugen sollen wilde Risse vermieden oder im Falle von Raumfugen Felder von festen Einbauteilen (Stützen, Randbereiche, Schächte) abgetrennt werden.

Scheinfugen „führen“ den Riss durch eine vorgegebene Querschnittsschwächung im oberen Drittel der Platte (Bild 3). Der Schnitt muss möglichst frühzeitig eingesägt werden (3 mm breit, Tiefe ca. $1/3$ der Plattendicke). Je nach Betonzusammensetzung und Temperatur kann der Zeitpunkt, bei dem ein Sägeschnitt möglich wird, zwischen etwa 10 Stunden und 2 Tagen nach Betoneinbau liegen. Soll die Fuge nachträglich verschlossen werden, ist ein späterer Nachschnitt mit einer Kantenabfasung unter 45° erforderlich, um einen Fugenverguss oder ein Fugenprofil vertieft anordnen zu können. Für Freiflächen ist ein Fugenverschluss sinnvoll, um das Eindringen von Wasser zu verhindern. Verschlossene Fugen müssen in regelmäßigen Abständen gewartet bzw. der Verguss erneuert werden. Die Breite des Nachschnitts ist von der Temperaturbeanspruchung des Betonbodens und der zulässigen Gesamt-

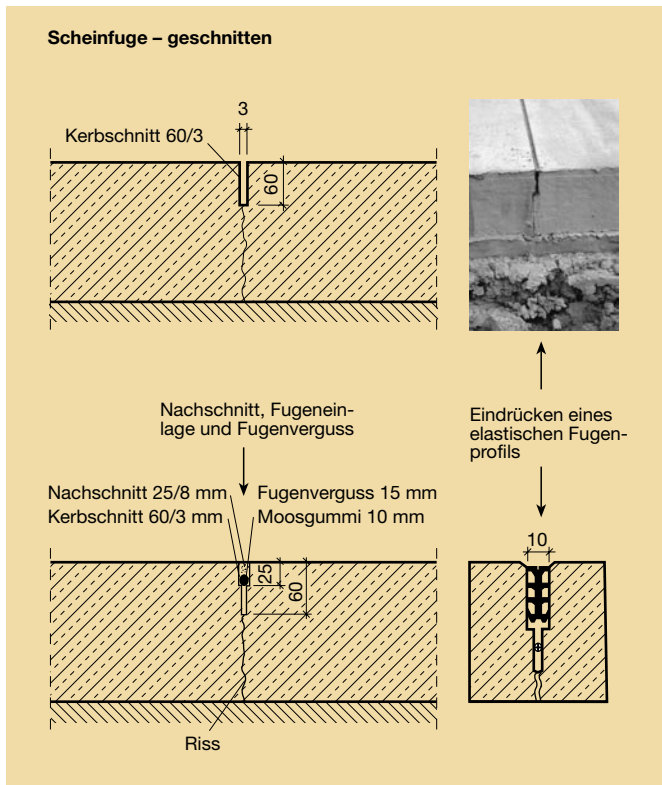


Bild 3: Scheinfugen mit einfacher Fugenkerbe (oben) und mit Nachschnitt und Fugenverschluss (unten) [4]; alternativ mit Fugenprofil (rechts)

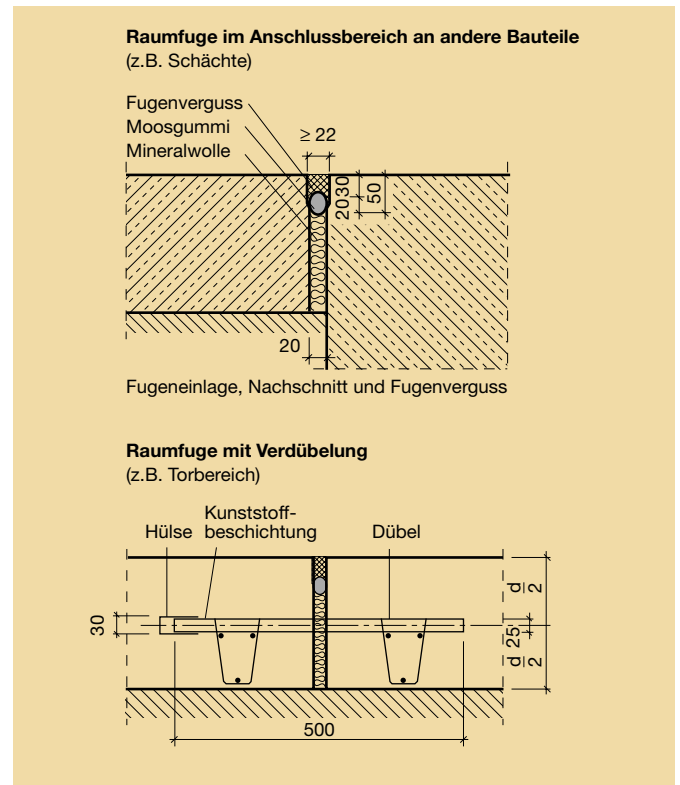


Bild 5: Bewegungsfugen mit Fugeneinlage mit und ohne Verdübelung [4]

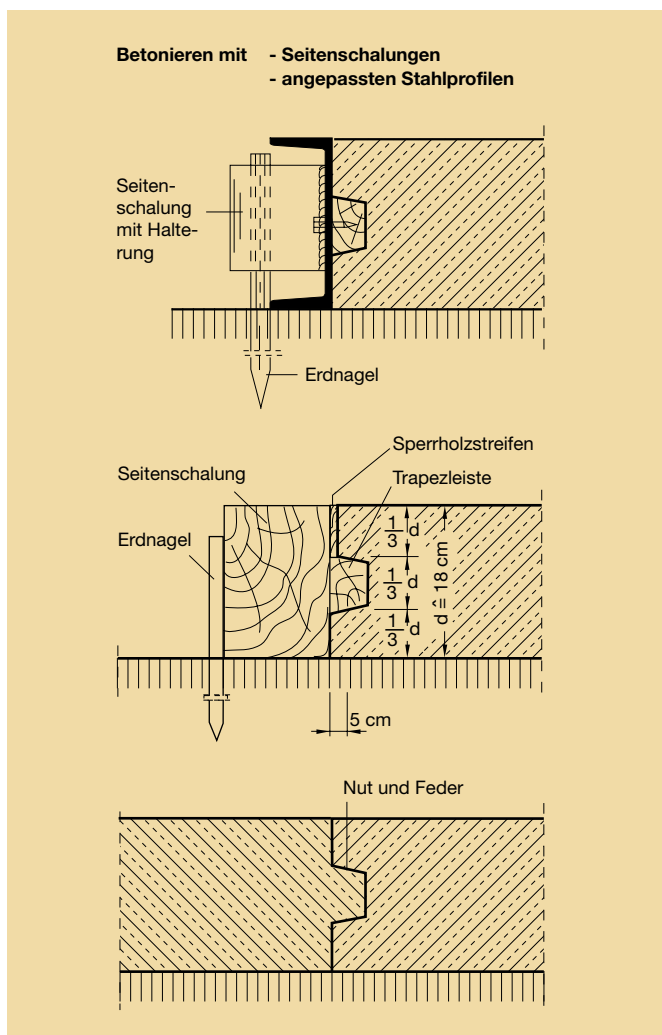


Bild 4: Pressfugen mit Nut und Feder zur Querkraftübertragung [4]

verformung (ZGV) des Dichtstoffs abhängig. Das IVD-Merkblatt Nr. 1 [32] nennt z.B. bei einem innen liegenden Boden mit 6 m Fugenabstand mindestens 10 mm Fugenbreite für $\Delta T = 20 \text{ K}$ und eine ZGV von 15 % bis 25 %. Für frei bewitterte Betonstraßen können Vorgaben in Anlehnung an die ZTV Fug-StB [33] festgelegt werden. Im Regelfall ist der Fugenspalt 8 mm breit.

Durch die Rissverzahnung über $2/3$ der Plattendicke werden bei Scheinfugen zwar Querkräfte übertragen, bei Scheinfugenabständen über 6 m und bei Radlasten über 40 kN ist jedoch zusätzlich eine Verdübelung zu empfehlen.

Pressfugen entstehen als Arbeitsfugen beim Herstellen benachbarter Plattenfelder, die in zeitlichem Abstand betoniert werden. Wenn eine Querkraft-Übertragung in Pressfugen erforderlich ist, können diese bei Platten von mindestens 18 cm Dicke mit Verzahnung (Nut und Feder) hergestellt werden (Bild 4). Hierzu wird an die Seitenschalung der erstbetonierten Streifen eine Trapezeiste angesetzt, die nach dem Ausschalen eine nutartige Vertiefung zur Verzahnung hinterlässt.

Bewegungsfugen trennen als Raumfugen die Betonplatte in ganzer Dicke. Sie sind bei Anschlüssen an feste Einbauten wie Stützen, Wände, Schächte und Kanäle erforderlich. Raumfugen gestatten bei genügend breiter Ausbildung eine Ausdehnung der Platte (Bild 5). Hierzu soll die Fugeneinlage weich genug und mindestens 20 mm dick sein (z. B. Mineralfasermatten).

Die Erstellung eines Fugenplans ist Aufgabe des Planenden. Für die Anordnung der Fugen sind folgende Punkte zu beachten:

- Fugen im Bereich geringerer Beanspruchungen vorsehen, nicht unter großen, punktförmig wirkenden Lasten.

Tafel 10: Fugenabstände L in m, abhängig von den Herstellbedingungen (d = Plattendicke in m)

Herstellbedingungen	Abstand L der Schein- bzw. Pressfugen
Freiflächen (bewittert)	$L \leq 6 \text{ m}$ und $L \leq 25 \text{ d}$
Hallenflächen (geschlossene Halle)	$L \leq 10 \text{ m}$ und $L \leq 35 \text{ d}$

- Fugenkreuze nicht in den Hauptfahrbereichen anordnen, auch keine Längsfugen nahe der Hauptfahrspur ausbilden.
- Raumfugen (Dehnfugen) nicht innerhalb der Fläche anordnen; sie sind jedoch stets erforderlich zur Trennung der Betonplatte von anderen Bauteilen.
- Scheinfugen oder Pressfugen anordnen zur Unterteilung der Fläche in möglichst quadratische Platten, Seitenverhältnis Länge zu Breite nicht größer als 1,5 : 1.
- Zwickel wegen erhöhter Bruchgefahr stets vermeiden; keine Platten schaffen, die schmal sind oder spitz zulaufen.
- Längs- und Querfugen sollen sich kreuzen und nicht gegenseitig versetzt werden.
- Einspringende Ecken vermeiden, ggf. durch sinnvoll angeordnete Fugen nicht nur bei L-förmigen Grundrissen, sondern auch im Bereich von Stützen; wenn nicht vermeidbar, ggf. Bewehrungszulage anordnen, um Diagonalriss klein zu halten.
- Querfugen in Hauptfahrstreifen für Radlasten ab 60 kN verdübeln; bei Scheinfugenabständen über 6 m bzw. bei Pressfugenabständen über 8 m bereits für Radlasten ab 40 kN.

Ungleichmäßige Temperaturbeanspruchungen durch Sonneneinstrahlung verwölben die Betonplatten. Die erforderlichen Fugenabstände richten sich nach der Größe der zulässigen Wölbspannungen und sind abhängig von der Plattendicke. Ebenso führt das Trocknungsschwinden des Betons langfristig zu einer Verkürzung der Platten. Empfohlene Fugenabstände für Schein- und Pressfugen von unbewehrten Bodenkonstruktionen sind in Tafel 10 aufgeführt.

■ 8 Oberflächenbearbeitung

Hallenflächen (innen)

Das Abgleichen (maschinelles Abscheiben und Flügelglätten) erfolgt im Anschluss an das Abziehen der Betonoberfläche nach ausreichendem Ansteifen (noch plastisch verformbar, aber schon



Bild 6: Maschinelles Abscheiben der Betonoberfläche

begehbar, Bild 6). Größere Unebenheiten können nicht mehr ausgeglichen werden. Die Oberfläche besitzt nach dem Abscheiben („Tellern“) die typische raue Sandpapierstruktur. In einem zweiten Arbeitsgang wird die Oberfläche maschinell flügelglättet. Die entstehende Oberfläche ist nach mehreren Übergängen kellenglatt. Beim Abscheiben oder Flügelglätten darf die Oberfläche weder mit zusätzlichem Wasser genässt noch mit Zement abgepulvert werden.

Falls eine Hartstoffeinstreuung zur Erhöhung des Verschleißwiderstands vorgesehen ist, muss diese gleichmäßig, z.B. mit Hilfe eines Einstreuwagens, aufgebracht werden. Die Auftragsmenge in kg/m^2 Fläche ist anzugeben; üblich sind 3 kg/m^2 bis 5 kg/m^2 . Eine Hartstoffeinstreuung ist nicht zu verwechseln mit einer nach dem Abscheiben aufgetragenen ca. 1 cm dicken Hartstoffschicht nach DIN 18560.

Freiflächen (bewittert)

Um auch bei Nässe und Frost ausreichende Griffigkeiten zu erhalten, wird bei langsam fahrendem Verkehr i.d.R. ein Besenstrich aufgebracht. Der Besenstrich wird nach dem Verdichten und dem letzten Abziehen des Betons mit Stahlbesen oder Haarbesen hergestellt. Ein Flügelglätten ist wegen der geringen Rutsicherheit bei Nässe und Frost nicht zu empfehlen.

Flächen, die mit einem Straßenfertiger hergestellt werden, ermöglichen auch andere Oberflächentexturen beispielsweise durch das Nachziehen von Jutetuch oder Kunstrasen. Näheres regelt das FGSV-Merkblatt M OB [34]

■ 9 Nachbehandlung des Betons

Eine schnell einsetzende, genügend lang andauernde und wirksame Nachbehandlung ist für eine einwandfreie Nutzung des Betonbodens erforderlich. Es werden damit mehrere Vorteile erreicht:

- möglichst rissfreies Herstellen des Betonbodens,
- Verringerung der Gefahr von Aufschüsselungen,
- Verbesserung des Verschleißwiderstandes.

Bei Betonböden im Geltungsbereich der DIN 1045 mit Expositionsklassen XM müssen die üblichen Nachbehandlungszeiten nach DIN 1045-3 ohne genauen Nachweis verdoppelt werden, um in der Randzone mindestens 70 % der charakteristischen Druckfestigkeit zu erreichen. Da ein störungsfreier Betrieb während der Nutzung zu einem Großteil von der erreichten Qualität der Oberflächenrandzone des Betons abhängt, empfiehlt sich die – dann vertraglich zu vereinbarende – Verdoppelung der Nachbehandlungszeiten mit Dokumentation für den Bauherrn auch für alle anderen Industrieböden aus Beton.

Nachbehandlungsmittel (NBM) bieten einen sofortigen Schutz der Betonoberfläche während der ersten kritischen Stunden, um die Verdunstungsmengen von Beginn an zu minimieren. Die NBM sollten einen Sperrkoeffizienten von mindestens 75 % aufweisen und in ausreichender Menge (etwa 150 g/m^2 , Nachweis über Verbrauchsmenge dokumentieren lassen) aufgetragen werden. Werden NBM in geschlossenen Hallen aufgetragen, muss die Betonoberfläche vor Inbetriebnahme von dem Wachsfilm gereinigt werden, um spätere Verfärbungen zu vermeiden und eine ausreichende Rutsicherheit sicherzustellen.

Soll die Fläche später planmäßig beschichtet werden, bieten sich grundierende NBM an.

■ 10 Inbetriebnahme

Betonböden dürfen erst nach ausreichender Erhärtung für die Nutzung freigegeben werden. Das ist in aller Regel dann der Fall, wenn 70 % der geforderten Druckfestigkeit vorhanden sind (ggf. ist der Tragwerksplaner hinzuzuziehen). Das kann bei günstigen Erhärtungsbedingungen nach 5 bis 7 Tagen, bei frühhochfestem Beton ggf. schon nach 24 Stunden der Fall sein. Starke mechanische oder chemische Beanspruchung erfordert jedoch längere Erhärtungszeiten.

Für eine genauere Beurteilung sind Probekörper erforderlich, die während des Betoneinbaus hergestellt und bis zur Prüfung wie der Bauwerksbeton gelagert werden (Erhärtungsprüfung).

■ Zitierte Literatur

- [1] RStO 01: Richtlinien für die Standardisierung des Oberbaus von Verkehrsflächen. Ausgabe 2001 (RStO 01), Forschungsgesellschaft Straßen- und Verkehrswesen FGSV
- [2] DIN 1045 Teile 1 bis 4: Tragwerke aus Beton, Stahlbeton und Spannbeton, 07/2001
- [3] Zusätzliche Technische Vertragsbedingungen und Richtlinien für den Bau von Fahrbahndecken aus Beton – ZTV Beton – StB, 2001, FGSV
- [4] Lohmeyer, G.; Ebeling, K.: Betonböden im Industriebau – Hallen- und Freiflächen. Bundesverband der Deutschen Zementindustrie, Düsseldorf. Verlag Bau+Technik, Düsseldorf 1999
- [5] DIN 52108: Prüfung anorganischer nichtmetallischer Werkstoffe – Verschleißprüfung mit der Schleifscheibe nach Böhme, 07/2002
- [6] DIN EN 13813: Estrichmörtel, Estrichmassen und Estriche – Eigenschaften und Anforderungen, Ausgabe 01/2003
- [7] DIN 18560: Estriche im Bauwesen, Teil 7: Hochbeanspruchbare Estriche (Industriestriche), 04/2004
- [8] DIN 1100: Hartstoffe für zementgebundene Hartstoffestriche – Anforderungen und Prüfverfahren, 05/2004
- [9] DIN 18202: Toleranzen im Hochbau – Bauwerke, 10/2005
- [10] DIN 15185: Lagersysteme mit leitliniengeführten Flurförderzeugen, 08/1991
- [11] DIN EN 61340-4-1: Elektrostatik, Teil 4-1: Standard-Prüfverfahren für spezielle Anwendungen – Elektrischer Widerstand von Bodenbelägen und verlegten Fußböden, 12/2004
- [12] TrbF 40: Technische Regeln für brennbare Flüssigkeiten (TrbF) 40 – Tankstellen, Bundesarbeitsblatt 02/1996 und Änderung der TrbF vom Juli 2000, Bundesarbeitsblatt 07+08/2000 (Abschn. 8, Satz 5)
- [13] Pidoll, K.; Krämer, H.; Bothe, H.: Vermeiden der Entzündung von Ottokraftstoff/Luft-Gemischen beim Betanken von Kraftfahrzeugen an Tankstellen. Forschungsbericht 508. DGMK Deutsche Gesellschaft für Erdöl, Erdgas und Kohle e.V., Hamburg 1996
- [14] Technische Regel wassergefährdender Stoffe (TRwS) – Ausführung von Dichtflächen; Deutscher Verband für Wasserwirtschaft und Kulturbau e.V. (DVGW); Nr. 132; Bonn 1997
- [15] Richtlinie Betonbau beim Umgang mit wassergefährdenden Stoffen, Deutscher Ausschuss für Stahlbeton, Berlin, 10/2004
- [16] Zementmerkblatt T2: Auffangbauwerke, Bauberatung Zement, Bundesverband der Deutschen Zementindustrie, 02/1999
- [17] TBG-Merkblatt für Fußböden in Arbeitsräumen und Arbeitsbereichen mit Rutschgefahr, ZH 1/571, Tiefbau-Berufsgenossenschaft, 10/1993
- [18] DIN 51130: Prüfung von Bodenbelägen – Bestimmung der rutschhemmenden Eigenschaft, 06/2004
- [19] DBV-Merkblatt Industrieböden aus Beton für Frei- und Hallenflächen, 11/2004, Deutscher Beton- und Bautechnikverein, Berlin 2005
- [20] DIN 18134 Baugrund; Versuche und Versuchsgeräte; Plattendruckversuch, 09/2001
- [21] DIN 18127: Baugrund – Untersuchung von Bodenproben – Proctorversuch, 11/1997

- [22] AGI – Arbeitsblatt G 1, Teil 1 Straßen-, Park- und Lagerflächen im Industriebau – Grundlagen, Planung, Vincentz Verlag, Hannover, 07/1996
- [23] DIN EN 206-1: Beton: Festlegung, Eigenschaften, Herstellung und Konformität, 07/2001
- [24] DIN 18195: Bauwerksabdichtungen (Teile 1 bis 9), 08/2000
- [25] DIN Fachbericht 100 – Zusammenstellung von DIN EN 206-1 und DIN 1045-2, Schlussentwurf 06/2005
- [26] DIN V 20000-103: Anwendung von Bauprodukten in Bauwerken, Teil 103: Gesteinskörnungen, 04/2003
- [27] DIN EN 12350: Prüfung von Frischbeton (Teile 1 bis 7), Teil 7: Luftgehalte, Druckverfahren, 11/2000
- [28] DIN EN 12620: Gesteinskörnungen für Beton, 04/2003
- [29] ARS Nr. 36/2003, Sachgebiet 04.4: Straßenbefestigungen; Verkehrsblatt, BMVBW
- [30] DIN EN 12390: Prüfung von Festbeton (Teile 1 bis 9), Teil 5: Biegezugfestigkeit, 02/2001
- [31] Merkblatt Grundlagen für die Bemessung von Lastverteilungsplatten auf Dämmschichten und Hinweise für die Planung und Ausführung mechanisch hochbelasteter Bodenbeläge aus keramischen Fliesen und Platten. Industrierverband keramische Fliesen + Platten e.V., Frankfurt, 06/1992
- [32] IVD-Merkblatt Nr. 1: Abdichtung von Bodenfugen mit elastischen Dichtstoffen, Industrierverband Dichtstoffe (IVD), Düsseldorf, 11/2004
- [33] ZTV Fug-StB 01: Zusätzliche Technische Vertragsbedingungen und Richtlinien für Fugen in Verkehrsflächen, Forschungsgesellschaft Straßen- und Verkehrswesen FGSV, 2001
- [34] Merkblatt für die Herstellung von Oberflächentexturen auf Fahrbahndecken aus Beton (M OB), Forschungsgesellschaft Straßen- und Verkehrswesen FGSV
- **Weiterführende Literatur**
- Zusätzliche Technische Vertragsbedingungen und Richtlinien für Erdarbeiten im Straßenbau – ZTVE -StB
- Zusätzliche Technische Vertragsbedingungen und Richtlinien für den Bau von Schichten ohne Bindemittel im Straßenbau – ZTV-SoB-StB
- Zusätzliche Technische Vertragsbedingungen und Richtlinien für Tragschichten im Straßenbau – ZTVT-StB
- Richtlinie für Schutz und Instandsetzung von Betonbauteilen. Herausgeber: Deutscher Ausschuss für Stahlbeton DAfStb
- Richtlinie zur Herstellung beheizter Fußbodenkonstruktionen im Gewerbe- und Industriebau, Bundesverband Flächenheizungen e.V., 08/2000
- AGI – Arbeitsblatt G 1 Straßen, Park- und Lagerflächen im Industriebau (Teile 1, 2 und 4), Curt R. Vincentz Verlag, Hannover (Download unter www.industriebau-online.de)
- BEB/DBV-Hinweisblatt: Betonböden für Hallenflächen, Bundesverband Estrich und Belag e.V., Troisdorf, 02/2000
- DBV-Merkblatt Stahlfaserbeton, Fassung 10/2001, Deutscher Beton- und Bautechnikverein, Berlin 2001
- Eisenmann, J., Leykauf, G.: Betonfahrbahnen, Handbuch für Beton-, Stahlbeton- und Spannbetonbau. Verlag Wilh. Ernst & Sohn, Berlin 2003
- Eifert, H.; Vollpracht, A.; Hersel, O.: Straßenbau heute – Betondecken. Bundesverband der Deutschen Zementindustrie, Düsseldorf. Verlag Bau+Technik, Düsseldorf 2004

Beratung und Information zu allen Fragen der Betonanwendung

Regionale Ansprechpartner

www.beton.org

BetonMarketing Nord GmbH

Hannoversche Straße 21, 31319 Sehnde-Höver, Tel.: 05132 8796-0, Fax: 05132 8796-15, hannover@betonmarketing.de

BetonMarketing Ost GmbH

Teltower Damm 155, 14167 Berlin-Zehlendorf, Tel.: 030 3087778-0, Fax: 030 3087778-8, mailbox@bmo-berlin.de

BetonMarketing Süd GmbH

Gerhard-Koch-Straße 2+4, 73760 Ostfildern, Tel.: 0711 32732-200, Fax: 0711 32732-202, info@betonmarketing.de

BetonMarketing West GmbH

Annastraße 3, 59269 Beckum, Tel.: 02521 8730-0, Fax: 02521 8730-29, bmwest@betonmarketing.de

Herausgeber: Verein Deutscher Zementwerke e.V., Tannenstraße 2, 40476 Düsseldorf

www.vdz-online.de

Verfasser: Prof. Dr.-Ing. T. Freimann